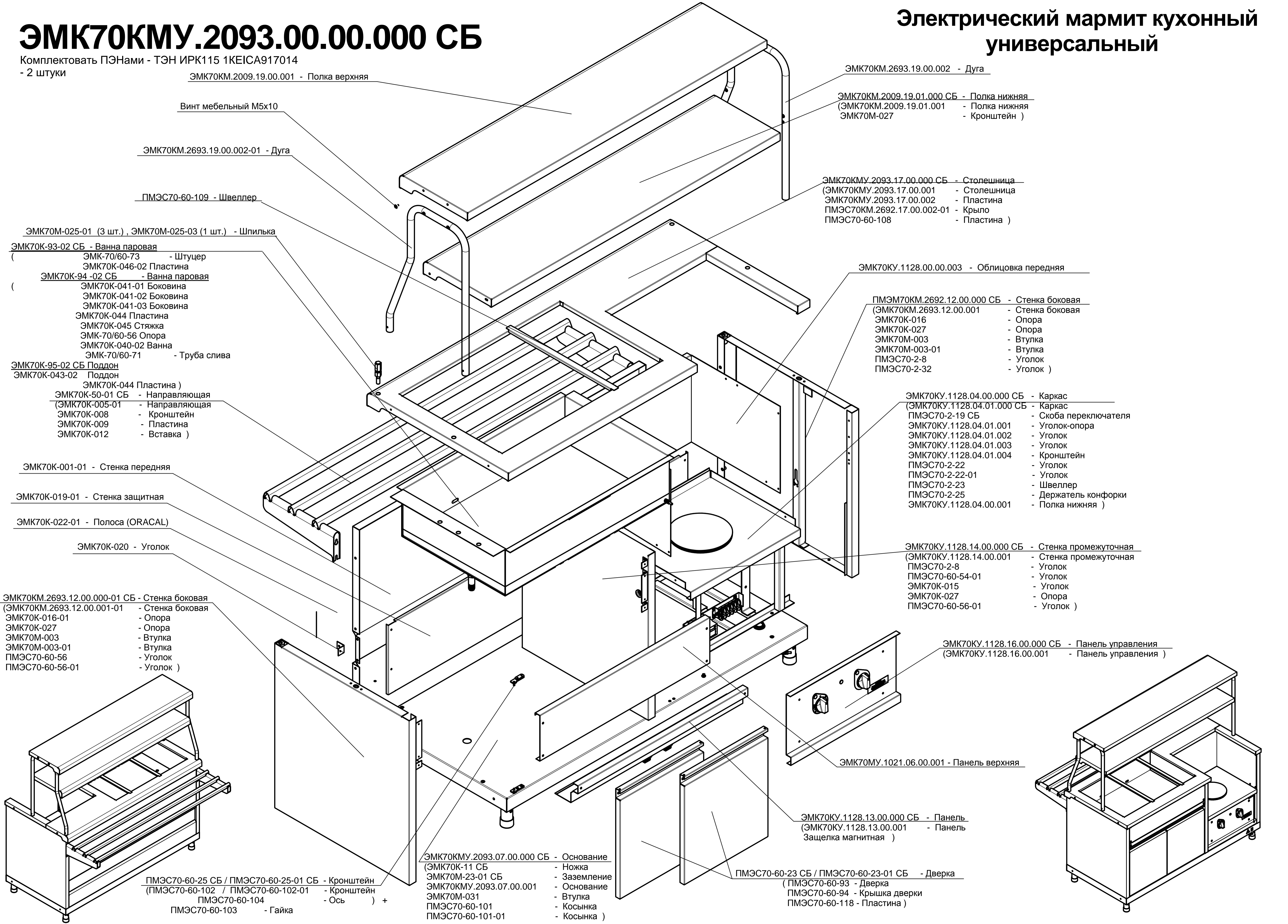


ЭМК70КМУ.2093.00.00.000 СБ

Комплектовать ПЭНами - ТЭН ИРК115 1KEICA917014
- 2 штуки

Электрический мармит кухонный универсальный



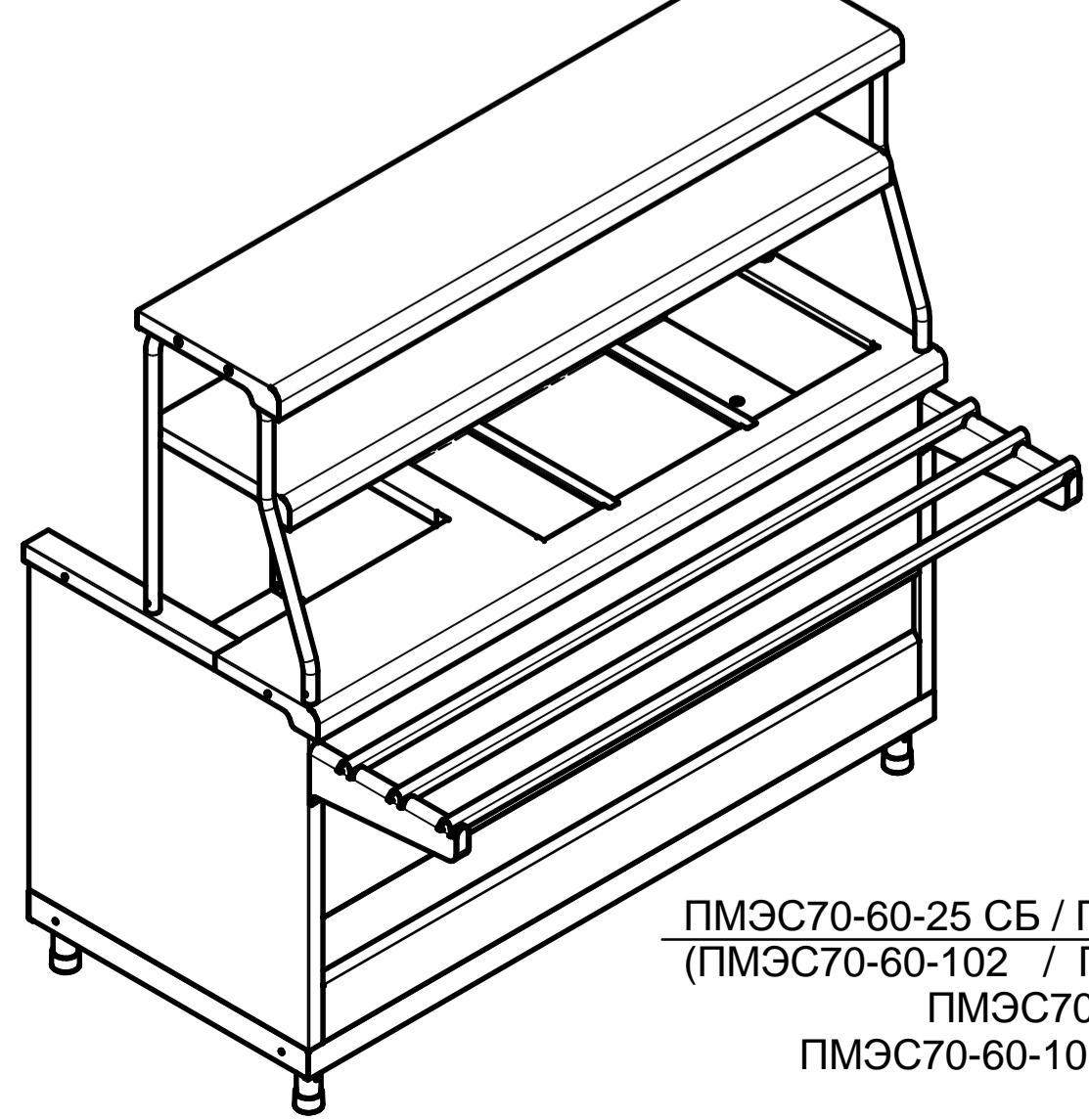
- ЭМК70КМ.2093.19.00.001 - Полка верхняя
- Винт мебельный М5х10
- ЭМК70КМ.2693.19.00.002-01 - Дуга
- ПМЭС70-60-109 - Швеллер

- ЭМК70М-025-01 (3 шт.), ЭМК70М-025-03 (1 шт.) - Шпилька
- ЭМК70К-93-02 СБ - Ванна паровая
 - ЭМК-70/60-73 - Штуцер
 - ЭМК70К-046-02 Пластина
- ЭМК70К-94-02 СБ - Ванна паровая
 - ЭМК70К-041-01 Боковина
 - ЭМК70К-041-02 Боковина
 - ЭМК70К-041-03 Боковина
 - ЭМК70К-044 Пластина
 - ЭМК70К-045 Стяжка
 - ЭМК-70/60-56 Опора
 - ЭМК70К-040-02 Ванна
 - ЭМК-70/60-71 - Труба слива

- ЭМК70К-95-02 СБ Поддон
- ЭМК70К-043-02 Поддон
 - ЭМК70К-044 Пластина
 - ЭМК70К-50-01 СБ - Направляющая
 - (ЭМК70К-005-01 - Направляющая
 - ЭМК70К-008 - Кронштейн
 - ЭМК70К-009 - Пластина
 - ЭМК70К-012 - Вставка)

- ЭМК70К-001-01 - Стенка передняя
- ЭМК70К-019-01 - Стенка защитная
- ЭМК70К-022-01 - Полоса (ORACAL)
- ЭМК70К-020 - Уголок

- ЭМК70КМ.2693.12.00.000-01 СБ - Стенка боковая
- (ЭМК70КМ.2693.12.00.001-01 - Стенка боковая
- ЭМК70К-016-01 - Опора
- ЭМК70К-027 - Опора
- ЭМК70М-003 - Втулка
- ЭМК70М-003-01 - Втулка
- ПМЭС70-60-56 - Уголок
- ПМЭС70-60-56-01 - Уголок)



- ПМЭС70-60-25 СБ / ПМЭС70-60-25-01 СБ - Кронштейн
- (ПМЭС70-60-102 / ПМЭС70-60-102-01 - Кронштейн
- ПМЭС70-60-104 - Ось) +
- ПМЭС70-60-103 - Гайка

- ЭМК70КМУ.2093.07.00.000 СБ - Основание
- (ЭМК70К-11 СБ - Ножка
- ЭМК70М-23-01 СБ - Заземление
- ЭМК70КМУ.2093.07.00.001 - Основание
- ЭМК70М-031 - Втулка
- ПМЭС70-60-101 - Косынка
- ПМЭС70-60-101-01 - Косынка)

- ЭМК70КМ.2693.19.00.002 - Дуга

- ЭМК70КМ.2093.19.01.000 СБ - Полка нижняя
- (ЭМК70КМ.2093.19.01.001 - Полка нижняя
- ЭМК70М-027 - Кронштейн)

- ЭМК70КМУ.2093.17.00.000 СБ - Столешница
- (ЭМК70КМУ.2093.17.00.001 - Столешница
- ЭМК70КМУ.2093.17.00.002 - Пластина
- ПМЭС70КМ.2692.17.00.002-01 - Крыло
- ПМЭС70-60-108 - Пластина)

- ЭМК70КУ.1128.00.00.003 - Облицовка передняя

- ПМЭМ70КМ.2692.12.00.000 СБ - Стенка боковая
- (ЭМК70КМ.2693.12.00.001 - Стенка боковая
- ЭМК70К-016 - Опора
- ЭМК70К-027 - Опора
- ЭМК70М-003 - Втулка
- ЭМК70М-003-01 - Втулка
- ПМЭС70-2-8 - Уголок
- ПМЭС70-2-32 - Уголок)

- ЭМК70КУ.1128.04.00.000 СБ - Каркас
- (ЭМК70КУ.1128.04.01.000 СБ - Каркас
- ПМЭС70-2-19 СБ - Скоба переключателя
- ЭМК70КУ.1128.04.01.001 - Уголок-опора
- ЭМК70КУ.1128.04.01.002 - Уголок
- ЭМК70КУ.1128.04.01.003 - Уголок
- ЭМК70КУ.1128.04.01.004 - Кронштейн
- ПМЭС70-2-22 - Уголок
- ПМЭС70-2-22-01 - Уголок
- ПМЭС70-2-23 - Швеллер
- ПМЭС70-2-25 - Держатель конфорки
- ЭМК70КУ.1128.04.00.001 - Полка нижняя)

- ЭМК70КУ.1128.14.00.000 СБ - Стенка промежуточная
- (ЭМК70КУ.1128.14.00.001 - Стенка промежуточная
- ПМЭС70-2-8 - Уголок
- ПМЭС70-60-54-01 - Уголок
- ЭМК70К-015 - Уголок
- ЭМК70К-027 - Опора
- ПМЭС70-60-56-01 - Уголок)

- ЭМК70КУ.1128.16.00.000 СБ - Панель управления
- (ЭМК70КУ.1128.16.00.001 - Панель управления)

- ЭМК70МУ.1021.06.00.001 - Панель верхняя

- ЭМК70КУ.1128.13.00.000 СБ - Панель
- (ЭМК70КУ.1128.13.00.001 - Панель
- Защелка магнитная)

- ПМЭС70-60-23 СБ / ПМЭС70-60-23-01 СБ - Дверка
- (ПМЭС70-60-93 - Дверка
- ПМЭС70-60-94 - Крышка дверки
- ПМЭС70-60-118 - Пластина)

